

## Grilovací deska 100x45 elektrická chromovaná rýhovaná bez podstavby 400 V

<b>Model</b>	<b>Sap kód</b>	00001122
FTRT-610ETS	<b>Skupina artiklů</b>	Grily a grilovací plotny



- Typ povrchu zařízení: Rýhovaný
- Rozměr grilovací desky [mm x mm]: 995 x 450
- Tloušťka grilovací desky [mm]: 14.00
- Materiál vrchní desky: Super chrom
- Zásuvka na odpadní tuk: Ano
- Nezávislé topné zóny: Samostatné ovládání pro každou topnou zónu
- Maximální teplota zařízení [°C]: 300
- Povrchová úprava: SUPERCHROM - neopracovaný chromovaný povrch
- Odnímatelný lem: Ano

<b>Sap kód</b>	00001122	<b>Příkon elektrický [kW]</b>	11.250
<b>Šířka netto [mm]</b>	1000	<b>Napájení</b>	400 V / 3N - 50 Hz
<b>Hloubka netto [mm]</b>	600	<b>Rozměr grilovací desky [mm x mm]</b>	995 x 450
<b>Výška netto [mm]</b>	280	<b>Typ povrchu zařízení</b>	Rýhovaný
<b>Hmotnost netto [kg]</b>	80.00		

# Technický list

Technický výkres



## Grilovací deska 100x45 elektrická chromovaná rýhovaná bez podstavby 400 V

Model

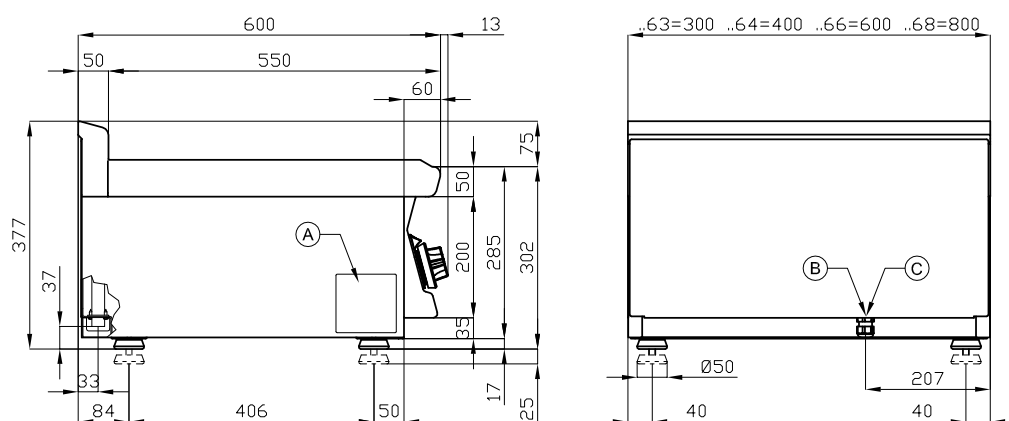
Sap kód

00001122

FTRT-610ETS

Skupina artiklů

Grily a grilovací plotny



A	Data plate	B	Electrical connection
---	------------	---	-----------------------



### Grilovací deska 100x45 elektrická chromovaná rýhovaná bez podstavby 400 V

<b>Model</b>	<b>Sap kód</b>	00001122
<b>FTRT-610ETS</b>	<b>Skupina artiklů</b>	Grily a grilovací plotny

1

#### **Celonerezové provedení**

dlouhá životnost  
odolnost materiálu z nerezové oceli AISI 304  
materiál nerezne

- úspory na servisních zásazích
- snadná a rychlejší obsluha

2

#### **Stupeň krytí ovládacích prvků IPX5**

bezúdržbový systém  
odolnost proti stříkající vodě  
dlouhá životnost

- úspory na servisních zásazích
- snadné čištění zařízení

3

#### **Zásuvka na odpadní tekutiny**

zajišťuje skapání oleje do zásuvky

- snadná údržba
- snadné čištění

4

#### **Vysoký odnímatelný lem**

lepší hygienické podmínky  
zabránění stříkání tuku na vedlejší zařízení

- snadná údržba
- snadné čištění

5

#### **Rýhovaná plotna z pochromované oceli**

produkt se méně napéká a lépe se čistí  
dobré prohřátí masa s rýhou

- úspora času při přípravě pokrmů
- snadná příprava dobře vypadajícího pokrmu

6

#### **Varná jednotka pro použití na stole nebo na podstavbě**

variabilní použití  
možnost umístění do menších prostor

- snadná manipulace
- úspora nákladů na podstavbu



### Grilovací deska 100x45 elektrická chromovaná rýhovaná bez podstavby 400 V

<b>Model</b>	<b>Sap kód</b>	00001122
<b>FTRT-610ETS</b>	<b>Skupina artiklů</b>	Grily a grilovací plotny

**1. Sap kód:**

00001122

**2. Šířka netto [mm]:**

1000

**3. Hloubka netto [mm]:**

600

**4. Výška netto [mm]:**

280

**5. Hmotnost netto [kg]:**

80.00

**6. Šířka brutto [mm]:**

1030

**7. Hloubka brutto [mm]:**

690

**8. Výška brutto [mm]:**

610

**9. Hmotnost brutto [kg]:**

88.00

**10. Typ spotřebiče:**

Elektrické zařízení

**11. Konstruční typ zařízení:**

Stolní

**12. Příkon elektrický [kW]:**

11.250

**13. Napájení:**

400 V / 3N - 50 Hz

**14. Stupeň krytí ovládacích prvků:**

IPX5

**15. Vnější barva zařízení:**

Nerezové

**16. Materiál:**

AISI 304 vrchní deska i opláštění

**17. Kontrolky:**

chodu a nahřátí

**18. Materiál vrchní desky:**

Super chrom

**19. Tloušťka vrchní desky [mm]:**

2.50

**20. Povrchová úprava:**

SUPERCHROM - neopracovaný chromovaný povrch

**21. Maximální teplota zařízení [°C]:**

300

**22. Minimální teplota zařízení [°C]:**

50

**23. Servisní přístup:**

Zepředu odejmutím čelního panelu

**24. Bezpečnostní termostat:**

Ano

**25. Nastavitelné nožičky:**

Ano

**26. Rozměr grilovací desky [mm x mm]:**

995 x 450

**27. Tloušťka grilovací desky [mm]:**

14.00

**28. Zásuvka na odpadní tuk:**

Ano



### Grilovací deska 100x45 elektrická chromovaná rýhovaná bez podstavby 400 V

<b>Model</b>	<b>Sap kód</b>	00001122
FTRT-610ETS	<b>Skupina artiklů</b>	Grily a grilovací plotny

**29. Nezávislé topné zóny:**

Samostatné ovládání pro každou topnou zónu

**33. Příkon zóny 1 [kW]:**

3,75

**30. Odnímatelný lem:**

Ano

**34. Příkon zóny 2 [kW]:**

3,75

**31. Rovnoměrné rozložení tepla:**

Ano

**35. Příkon zóny 3 [kW]:**

3,75

**32. Typ povrchu zařízení:**

Rýhovaný

**36. Průřez vodičů CU [mm<sup>2</sup>]:**

4